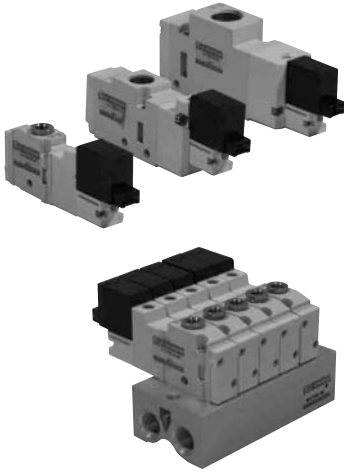
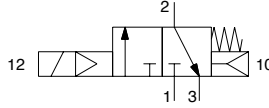


3포트파일럿형 전자밸브 CKV0190 시리즈



● 폭 10mm
소폭의 콤팩트 디자인

● 직접 배관형
기호



형식번호

CKV 0 1 9 0 - 4 E - M5

절환 기능 : 노멀 클로즈드

전압	
1	AC100V
2	AC220V
4	DC24V

배선 방법

포트 사이즈(M5)

E 플러그 커넥터

주) 램프 서지 킬러부착

P 플러그 커넥터

주) DC24V만 가능
주) 램프 서지 킬러부착

매니폴드 블럭

MCKV 0190 -

연조수	
02	2연조
:	:
10	10연조

※11연조이상은 문의바랍니다.

주) 매니폴드 블럭에는 전자밸브가 장착되어 있지 않습니다. 별도 주문하시기 바랍니다.
전자밸브는 매니폴드 블럭에 포함되어 있는 가스킷을 장착하고, 설치용나사로 전자밸브를
취부하여 주십시오.

주) 매니폴드 블럭에는 전자밸브 설치용나사와 가스킷이 포함되어 있습니다.

사양

형식번호	단위	CKV0190		
사용유체		무급유압축공기		
사용압력범위	MPa	0.15 ~ 0.7		
유효 단면적(Cv)	mm ²	6.0 (0.33)		
주위온도 및 사용유체온도	°C	-5 ~ 50(주)		
응답시간(at 0.5MPa)	ms	12 이하		
최대작동빈도	Hz	5		
수동조작		푸시록 방식		
내충격 / 내진동	m/s ²	150/30		
정격전압	V	AC 100, 220 (50/60Hz) : DC24		
허용 전압 변동	%	± 10		
절연등급		B Class		
피상전력	AC	100V	VA	1.1(보관 유지)
		220V		2.0 (보관 유지)
소비전력	DC	W		1.0
질량		g		28.2
서지 킬러				AC, DC : 배리스터
표시 램프				LED

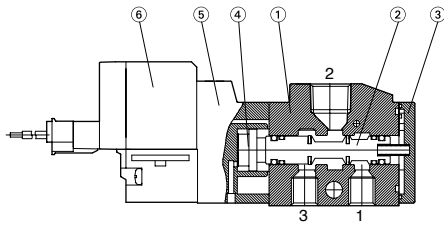
매니폴드 사양	
형식번호	MCKV200
연조수	2 ~ 10
Sup. & Exh.	공통

매니폴드옵션
블랭크플레이트 :
BP-CKV0190
※커넥터는 P469를 참조해 주십시오.

가스킷+설치나사(2개)
CKV0190-GS

주) 5°C이하에서 사용하는 경우, 드레인이 동결될 우려가 있습니다. 에어 드라이어를 통과시킨 공기를 사용하여 주십시오.

구조도



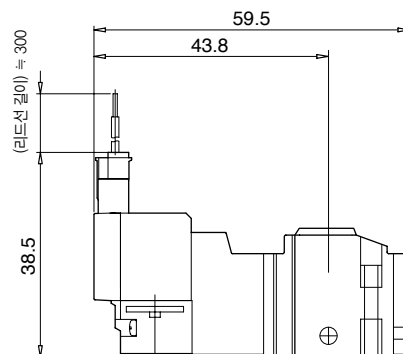
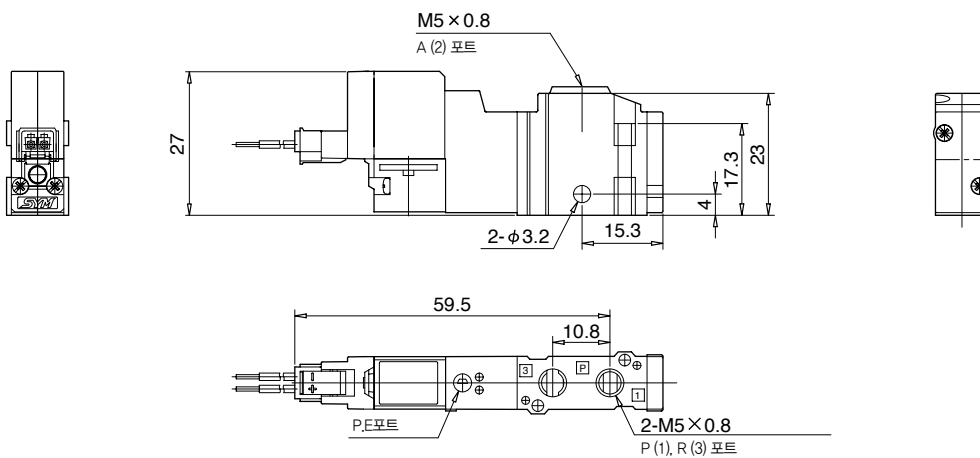
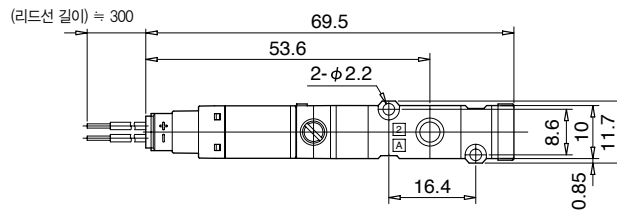
주요 부품

부번	부품 명칭	재질
1	본체	알루미늄 다이캐스트
2	spool	알루미늄 /NBR
3	엔드 커버	수지
4	피스톤	수지
5	어댑터	수지
6	슬레노이드 Ass'y	-

외형치수

단위 : mm

싱글 타입



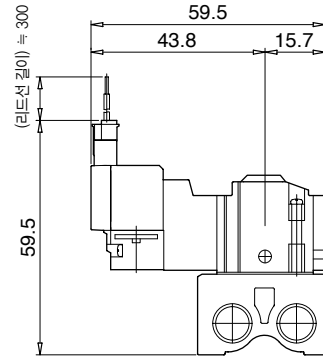
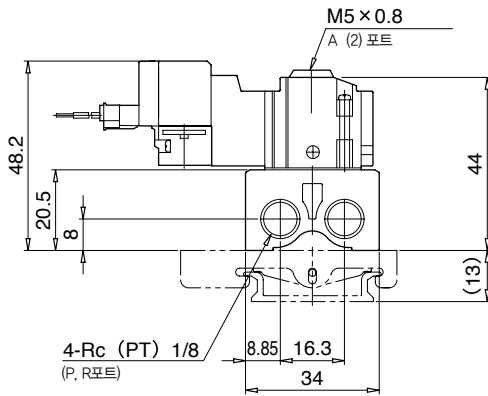
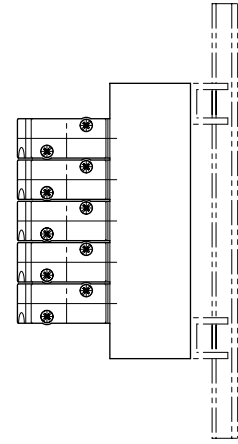
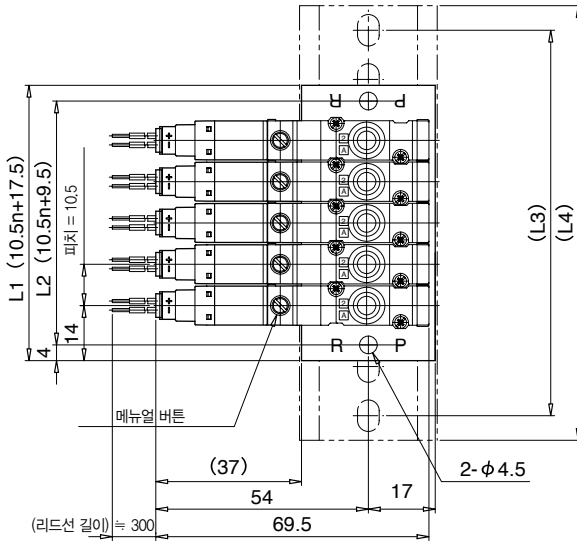
VALVE

외형치수도

단위 : mm

매니폴드 타입

VALVE



주) 도면은 전자밸브 탑재시

L \ N	2	3	4	5	6	7	8	9	10
L1	38.5	49	59.5	70	80.5	91	101.5	112	122.5
L2	30.5	41	51.5	62	72.5	83	93.5	104	114.5
L3	62.5	75	87.5	100	100	112.5	125	137.5	150
L4	73	85.5	98	110.5	110.5	123	135.5	148	160.5